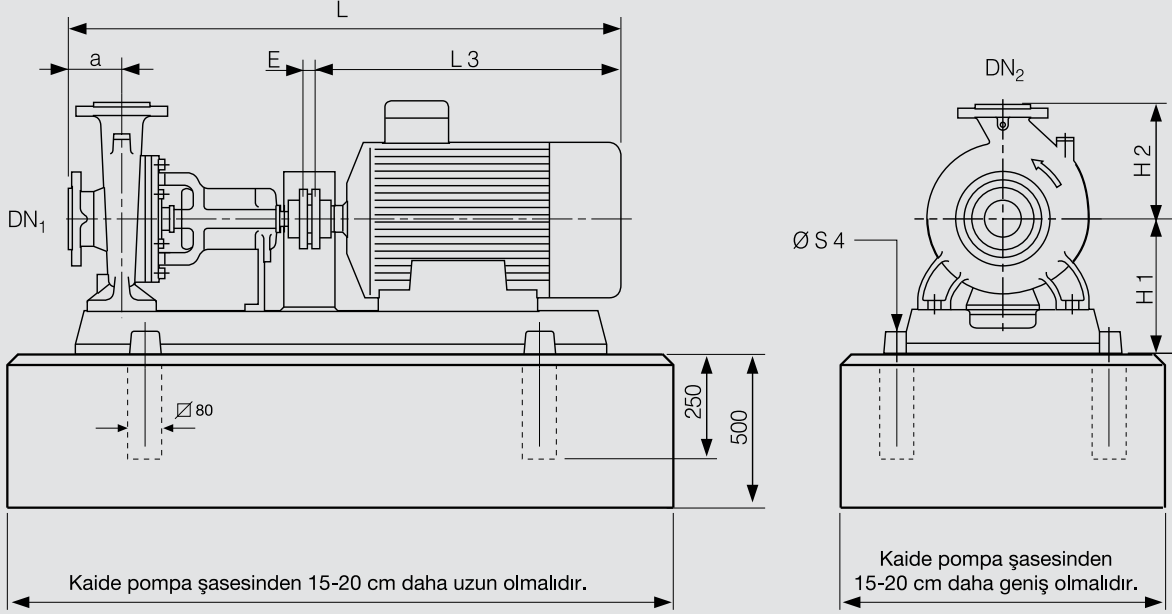


ŞASELİ TİP POMPALAR İÇİN BETON KAİDE YAPIMIYLA İLGİLİ BİLGİLER

Şasele santrifüj pompaların uzun ömürlü ve problemsiz işletimi için pompanın yerine yerleştirilmesi ve tesisata bağlanması önemli rol oynamaktadır. Doğru yapılmış bir kaideye, pompa şasesinin sağlam bir şekilde bağlanması ve her pompa için ayrı bir kaide öngörülmesi, mümkün olduğunca sessiz ve titreşimsiz bir işletim için tavsiye edilmektedir.



Pompa şasesinin üzerine yerleştirileceği beton kaidenin yapılmasında dikkat edilmesi gereken noktalar şunlardır:

1. Kaide kalıbının en altına önce 15 - 25 cm kalınlığında küçük çakıl taşlarından oluşmuş temel çakılı serilmelidir.
2. Bunun üzerine yaklaşık 5 - 6 cm kalınlığında strafor veya mantar gibi titreşim sönmüleyici özelliği olan plakalar yerleştirilmelidir.
3. Kalıbın içine yandaki resimde görüldüğü gibi Ø12 mm'lik inşaat demiri çubuklarından yapılmış stabilizasyon kafesi işlenmelidir.
4. Kalıbın içine, bilahare ankeraj saplamalarının içine yerleştirileceği beheri 250-300 mm uzunluğunda ve 80 mm boyutunda 4 veya 6 adet (pompanın boyutlarına bağlı olarak) erkek kalıplar öngörülmelidir.
5. B-160 kalitesinde 300 dozlu beton kalıbın içine dökülmelidir.
6. Beton iyice donduktan sonra ankeraj kalıpları sökülmelidir.
7. Yandaki resimde görüldüğü gibi bir ucu çatal yapılmış M16 veya M20 çapında korozyona dayanıklı ankeraj civataları pompa şasesinin delik ölçülerine uygun olarak ankeraj deliklerinin içine yerleştirilmeli ve deliklere beton şerbeti dökülerek dondurulmalıdır.

Dikkat

Kaide ve ankeraj çalışmaları tamamlanmadan,
kaplin ayarı yeniden yapılmadan,
tesisatın yıkama işlemi tamamlanmadan,
pompa suyla doldurulmadan,
pompa yataklarının yağlanma durumu kontrol edilmeden,
motor termik koruma ayarı yapılmadan,
motorun dönüş yönü kontrol edilmeden
pompalar çalıştırılmamalıdır.

